

Características.

- Normalmente usado para los hogares y fábricas para medir el consumo de energía eléctrica.
- Permite tener una medición estimada del consumo de potencia. De ninguna manera puede reemplazarse por el medidor proporcionado por la empresa de energía, ya que no cuenta con las certificaciones necesarias.
- Sus prestaciones técnicas de medidores de potencia se ajustan por completo a las normas internacionales IEC 62053-21 para el contador de energía activa Clase I.
- Puede medir directamente el consumo de energía activa de la carga en las redes monofásicas de CA de frecuencia nominal de 50Hz.
- Excelente fiabilidad a largo plazo, volumen pequeño, peso ligero, apariencia perfecta, fácil instalación, etc.
- Cuenta con una memoria no volátil que le permite guardar el dato, aunque el equipo esté desconectado.
- Contador no reseteable.

Datos técnicos.

Rango de Voltaje de operación	161 – 300 VAC
Voltaje soportado	2KVAC por 1 minuto
Impulso de voltaje soportado	8KVAC- forma de onda 1,2 μs
Corriente máxima (carga inductiva)	5A AC
Corriente máxima (carga resistiva)	32A AC
Rango de corriente de operación	0,1~ 32A AC
Sobre corriente soportada	960A AC por 0,01 segundo
Rango de Frecuencia	45-55Hz
Consumo de poder propio	<2W
Rango de temperatura de trabajo	-25°C ~ +55°C
Humedad de trabajo	≤75%
Velocidad del pulso	2000 imp/ KWh
Peso	120g
Dimensiones (Largo x Ancho x Alto)	116x17,5x59mm
Montaje	Riel DIN 35mm

- Por favor, no abra la cubierta del instrumento, esto puede ser peligroso y además invalida la garantía.
- No utilice este producto para propósitos diferentes al que fue diseñado.
- No limpie el dispositivo con solventes o productos que puedan dañar o desgastar la cubierta. Utilizar en áreas con el menor nivel posible de suciedad, humedad e insectos.
- Gralf no se hace responsable de cualquier daño o consecuencia debido al mal uso de este instrumento.

Dimensiones.

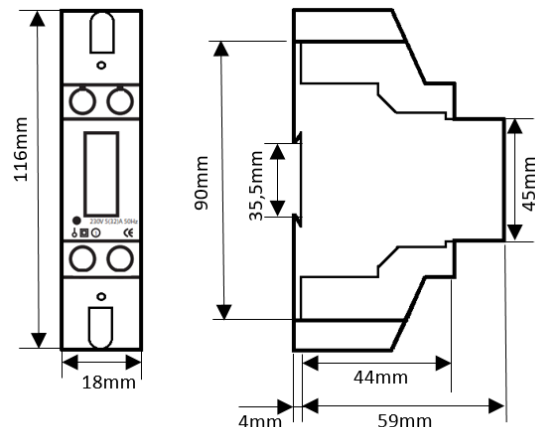
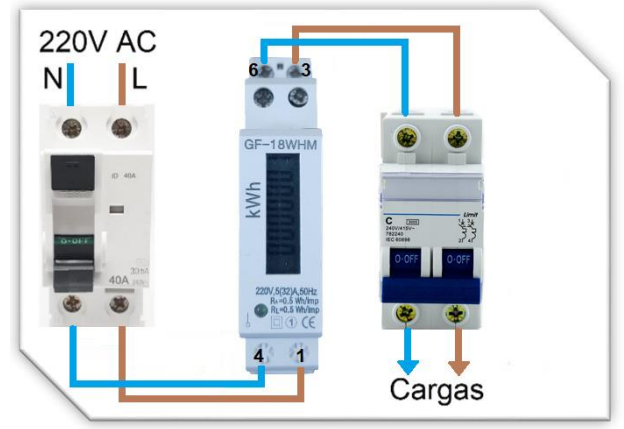


Diagrama de conexión.



Uso y observaciones

Posee un LED bicolor en el frente del panel, si el led está en color verde indica que el equipo está encendido. Si el led destella en color rojo indica que se consumió 0,5Wh. Si el consumo es grande, el led destellará más veces.

También cuenta con un pulso de salida (pines 20 y 21), el cual indica el consumo KWh del equipo. Cada 2000 impulsos el equipo consume 1 KWh. Esto puede utilizarse para automatizar equipos según su consumo.

Precauciones para instalación y uso seguro.

- La instalación debe ser efectuada solo por personal técnico capacitado.
- Desconecte y verifique la ausencia de tensión antes de instalar y conectar el medidor.
- Evite someter el dispositivo a tensiones o condiciones distintas a las especificadas.
- Verifique la conexión en los terminales.
- Conecte el instrumento con entrada en la parte inferior y salida hacia la carga en la parte superior.