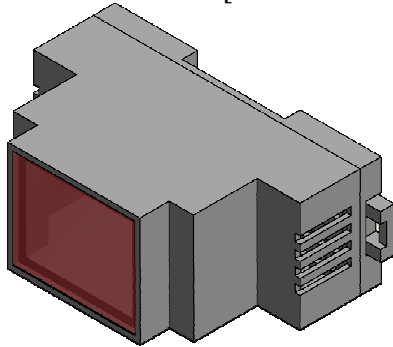


TEMPORIZADOR PROGRAMABLE PULSOS CÍCLICOS

DE:TMP:11:CIC:XXXV

MANUAL RÁPIDO [V2021-03-23]



BREVE DESCRIPCIÓN

El dispositivo tiene un relay de 10A, el cual puede programarse para encender y apagar con la función de "generar pulsos cíclicos". Los contactos Normal Abierto y Normal Cerrado del relay están a disposición del usuario para su uso.

Este es un manual de referencia rápida, pero **EN LA PÁGINA WEB ENCONTRARÁ EL MANUAL COMPLETO QUE CONTIENE EXPLICACIONES MÁS DETALLADAS, IMÁGENES Y EJEMPLOS** que clarifican el significado de cada punto aquí brevemente desarrollado.

www.abebashop.com

Consultas: ventas@abebashop.com

DESCRIPCIÓN FÍSICA

Vista frontal

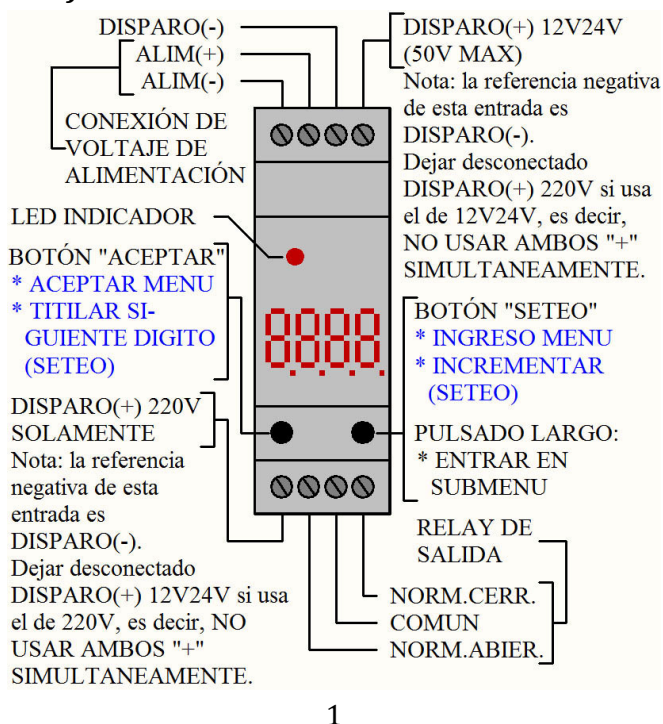
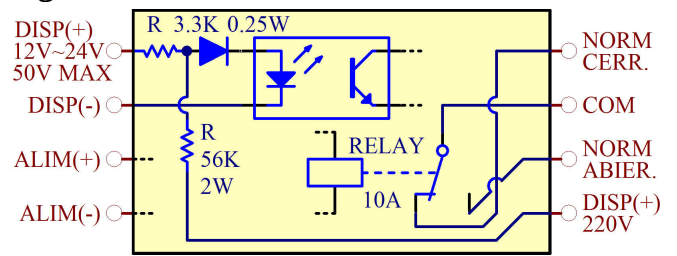
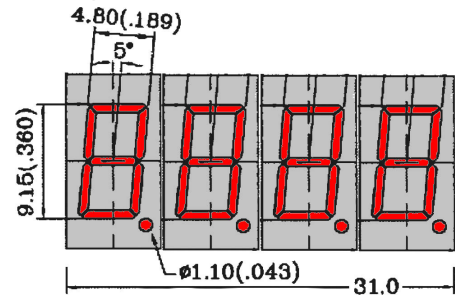


Diagrama interior



Tamaño de dígitos [mm]



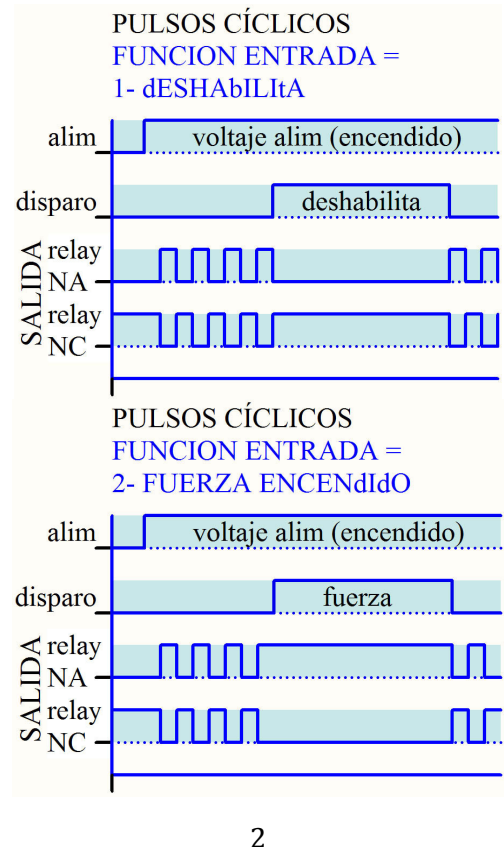
FUNCIONAMIENTO DEL DISPOSITIVO

Encendido

PRECAUCIÓN ⚠

Es importante que cuando atornille cualquier cable a las borneras del dispositivo, se asegure previamente de que los cables se encuentran sin tensión, para evitar riesgos de electrocución. Recién terminados los trabajos que realiza y no va a manipular más las conexiones, habilite la tensión al dispositivo.

Gráfico de comportamiento



MENÚ PRINCIPAL

Acceso: botón "seteo".

| | |
|-----------------|--|
| PULSO HORAS | Establece el tiempo del relay de salida accionado Mínimo=00h:00m:01seg Máximo=99h:99m:99seg |
| PULSO MINUTOS | |
| PULSO SEGUNDOS | |
| DESGRA HORAS | Establece el tiempo del relay de salida apagado Mínimo=00h:00m:01seg Máximo=99h:99m:99seg |
| DESGRA MINUTOS | |
| DESGRA SEGUNDOS | |

Setear parámetros de Menú Principal

1. Botón "seteo": **Accede al menú** y permite recorrerlo para seleccionar modificar "horas", "minutos" y "segundos".
2. Botón "aceptar" para **Ingresar** en el menú seleccionado.
3. En el display, el **número titilará** dando indicación visual. Presionar **Pulsador "seteo" para Incrementar Valor, y el "aceptar" para Titilar Siguiente Número.**
4. Para hacer efectivo el cambio, no presionar ningún botón y luego de unos segundos el dispositivo lo graba en memoria y vuelve a su estado normal.

MENÚ CONFIGURACIONES ADICIONALES

Acceso: pulsado largo de botón "seteo" desde Menú Principal

| | |
|-----------------------------------|---|
| A- FUNCION ENTRADA | Configuraciones Adicionales: otras configuraciones que pueden realizarse |
| b- PULSO REGRESIVA O TRANSCURRIDO | |

A- FUNCION ENTRADA

1- DESHABILITAR

- Cuando se acciona la entrada obliga a que el **relay** de salida se mantenga **apagado**.
- Al soltar la entrada, la salida comienza los pulsos **encendiendo** el relay.

2- FUERZA ENCENDIDO

- Cuando se acciona la entrada obliga a que el **relay** de salida se mantenga **encendido**.
- Al soltar la entrada, la salida comienza los pulsos **apagando** el relay.

b- PULSO REGRESIVA O TRANSCURRIDO

1- REGRESIVA

- Muestra tiempo (del pulso) como cuenta regresiva.

2- TRANSCURRIDO

- Muestra tiempo (del pulso) transcurrido.

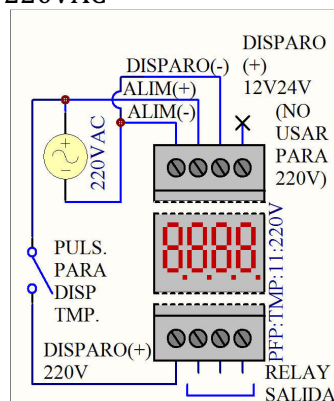
Setear parámetros de Configuraciones Adicionales

1. Botón "seteo" (pulsado largo): en el display leerá "Hold". Mantenga apretado y en breve **accederá al menú de configuraciones adicionales.**
2. Botón "seteo": permite **recorrer el menú** para seleccionar modificar ajustes.
3. Botón "aceptar" para **Ingresar** en el menú seleccionado.
4. En el display, el **led titilará** dando indicación visual. Presionar **Pulsador "seteo" para Cambiar Valor.**
5. Para hacer efectivo el cambio, no presionar ningún botón y luego de unos segundos el dispositivo lo graba en memoria y vuelve a su estado normal. También puede presionar botón "aceptar" y el cambio será tomado en el momento, regresando al menú anterior.

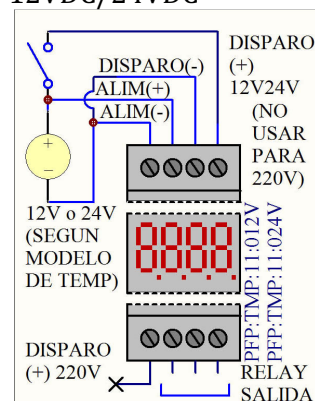
EJEMPLOS DE CONEXION

Disparo del Timer utilizando misma fuente para switch y alimentar el dispositivo

220VAC



12VDC/24VDC



Conexión de una carga al relay de salida

[ver en manual versión completa]

Recomendación para instalación con bobinas de contactores y solenoides

[ver en manual versión completa]

www.abebashop.com