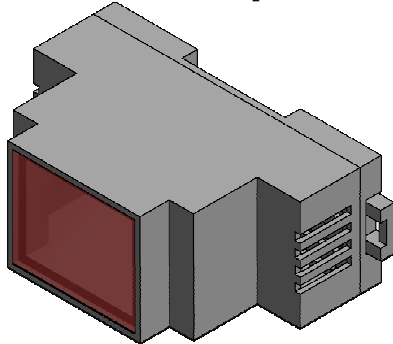


# TEMPORIZADOR PROGRAMABLE DEMORA A LA CONEXION - DESCONEXION - AMBOS

DE:TMP:11:DEM:XXXV

MANUAL ABREVIADO [V2021-05-04]



## BREVE DESCRIPCIÓN

El dispositivo tiene un relay de 10A, el cual puede programarse para encender y apagar con la función de "demora a la conexión", "a la desconexión" o a ambas simultáneamente. Los contactos Normal Abierto y Normal Cerrado del relay están a disposición del usuario para su uso.

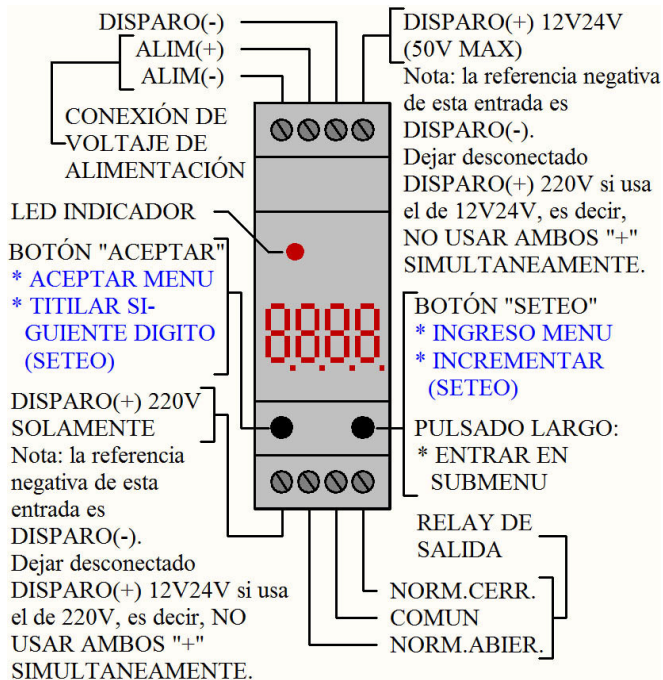
Este es un manual de referencia rápida, pero **EN LA PÁGINA WEB ENCONTRARÁ EL MANUAL COMPLETO QUE CONTIENE EXPLICACIONES MÁS DETALLADAS, IMÁGENES Y EJEMPLOS** que clarifican el significado de cada punto aquí brevemente desarrollado.

[www.abebashop.com](http://www.abebashop.com)

Consultas: [ventas@abebashop.com](mailto:ventas@abebashop.com)

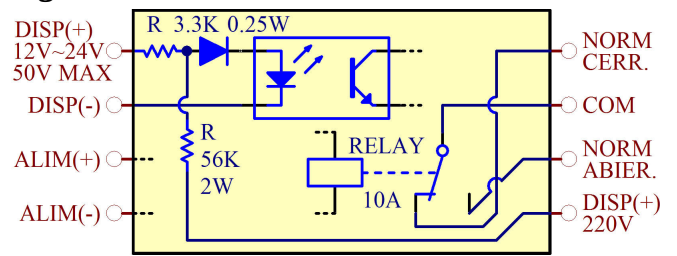
## DESCRIPCIÓN FÍSICA

### Vista frontal

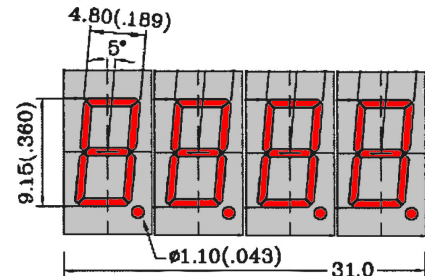


1

## Diagrama interior



## Tamaño de dígitos [mm]



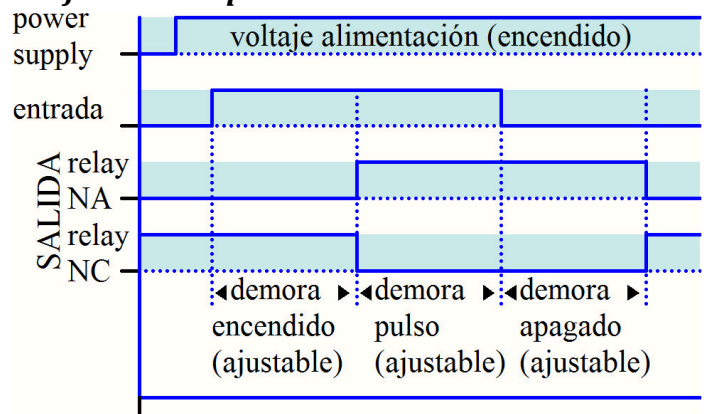
## FUNCIONAMIENTO DEL DISPOSITIVO

### Encendido

#### PRECAUCIÓN ⚠

Es importante que cuando atornille cualquier cable a las borneras del dispositivo, se asegure previamente de que los cables se encuentran sin tensión, para evitar riesgos de electrocución. Recién terminados los trabajos que realiza y no va a manipular más las conexiones, habilite la tensión al dispositivo.

### Gráfico de comportamiento



## MENÚ PRINCIPAL

### Acceso: botón "seteo".

demora ON HORAS	<b>Tiempo de demora antes de encender la salida</b> Mínimo=00h:00m:01seg <b>Máximo=99h:99m:99seg</b>
demora ON MINUTOS	
demora ON SEGUNDOS	
PULSO HORAS	Establece el <b>tiempo</b> del relay de salida <b>accionado</b> Mínimo=00h:00m:01seg <b>Máximo=99h:99m:99seg</b>
PULSO MINUTOS	

2

PULSO SEGUROS	Utilice 00:00:00 para que la salida se mantenga indefinidamente
DEMOFF HORAS	Tiempo de demora antes de apagar la salida Mínimo=00h:00m:01seg Máximo=99h:99m:99seg
DEMOFF MINUTOS	
DEMOFF SEGUROS	

### Setear parámetros de Menú Principal

1. Botón "seteo": **Accede al menú** y permite recorrerlo para seleccionar modificar "horas", "minutos" y "segundos".
2. Botón "aceptar" para **Ingresar** en el menú seleccionado.
3. En el display, el **número titilará** dando indicación visual. Presionar **Pulsador "seteo" para Incrementar Valor, y el "aceptar" para Titilar Siguiente Número.**
4. Para hacer efectivo el cambio, no presionar ningún botón y luego de unos segundos el dispositivo lo graba en memoria y vuelve a su estado normal.

### MENÚ CONFIGURACIONES ADICIONALES

**Acceso: pulsado largo de botón "seteo" desde Menú Principal**

A- ENCENDIDO	Configuraciones Adicionales: otras configuraciones que pueden realizarse
b- APAGADO	
c- PULSO REGRESIVA	
d- TRANSCURRIDO	

<b>A- ENCENDIDO</b>	
1- DEMORA	• Cuando la entrada se enciende (↑), la salida no encenderá hasta pasado el tiempo programado.
2- INMEDIATO	• La salida enciende inmediatamente luego de que la entrada haga la transición positiva (↑).
<b>b- APAGADO</b>	
1- DEMORA	• Cuando la entrada se apaga (↓), la salida no apagará hasta pasado el tiempo programado.
2- INMEDIATO	• La salida enciende inmediatamente luego de que la entrada haga la transición negativa (↓).
<b>c- PULSO REGRESIVA</b>	
1- REGRESIVA	• Muestra tiempo como cuenta regresiva.
2- TRANSCURRIDO	• Muestra tiempo transcurrido.

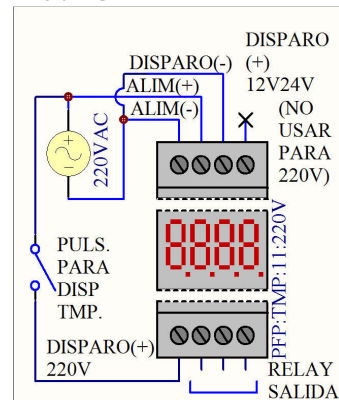
### Setear parámetros de Configuraciones Adicionales

1. Botón "seteo" (pulsado largo): en el display leerá "Hold". Mantenga apretado y en breve **accederá al menú de configuraciones adicionales.**
2. Botón "seteo": permite **recorrer el menú** para seleccionar modificar ajustes.
3. Botón "aceptar" para **Ingresar** en el menú seleccionado.
4. En el display, el **led titilará** dando indicación visual. Presionar **Pulsador "seteo" para Cambiar Valor.**
5. Para hacer efectivo el cambio, no presionar ningún botón y luego de unos segundos el dispositivo lo graba en memoria y vuelve a su estado normal. También puede presionar botón "aceptar" y el cambio será tomado en el momento, regresando al menú anterior.

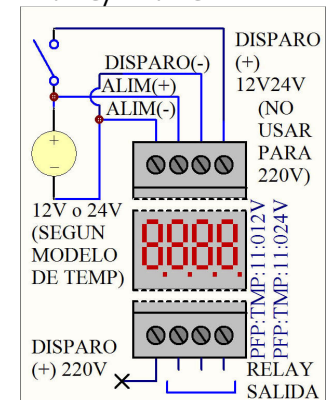
### EJEMPLOS DE CONEXION

**Disparo del Timer utilizando misma fuente para switch y alimentar el dispositivo**

220VAC



12VDC/24VDC



### Conexión de una carga al relay de salida

[ver en manual versión completa]

### Recomendación para instalación con bobinas de contactores y solenoides

[ver en manual versión completa]

www.abebashop.com