

TEMPORIZADOR PROGRAMABLE TEMPORIZACION PROCESOS

PFP:TMP:1L:PRC

MANUAL COMPLETO [V2019-12-21]

BREVE DESCRIPCIÓN

El dispositivo tiene un relay de 10A, el cual puede programarse para encender y apagar con la función de "temporizar procesos". Los contactos Normal Abierto y Normal Cerrado del relay están a disposición del usuario para su uso.

El dispositivo es programable. El usuario puede configurar los parámetros necesarios y estos son memorizados por el equipo, por lo que no hay necesidad de volver a configurar los, a excepción que quiera cambiar su valor.

www.abebashop.com

Consultas: ventas@abebashop.com

DESCRIPCIÓN FÍSICA

Vista frontal

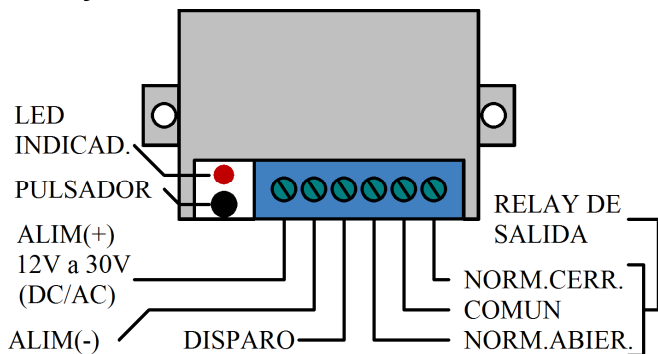
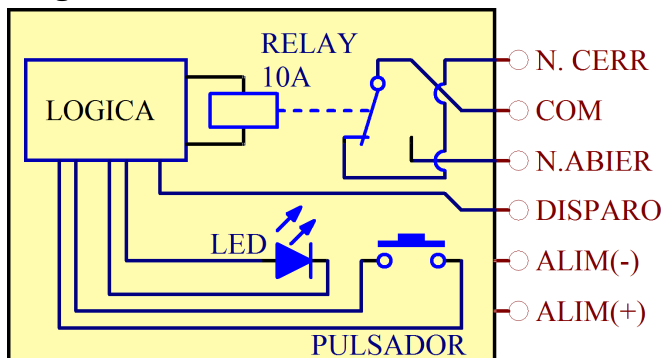
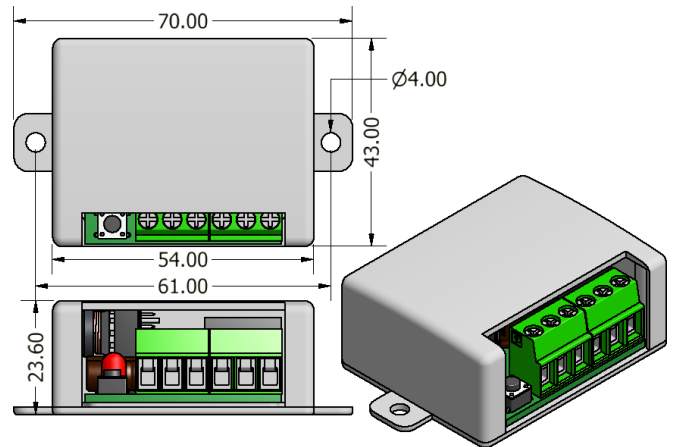


Diagrama interior



Medidas Físicas [mm]



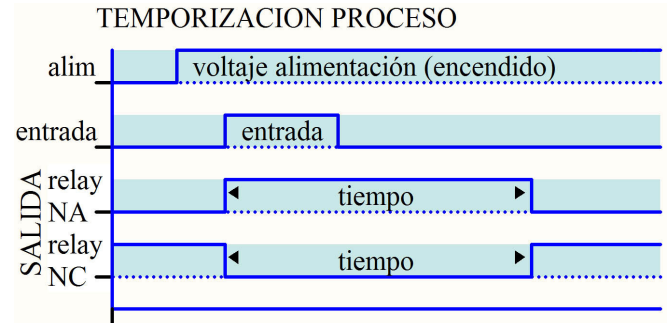
FUNCIONAMIENTO DEL DISPOSITIVO

Encendido

PRECAUCIÓN ⚠

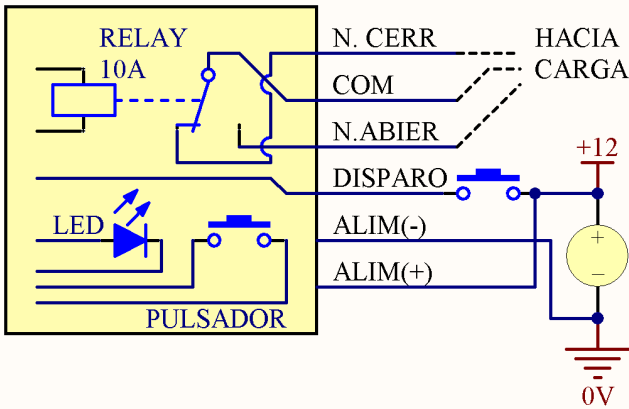
Es importante que cuando atornille cualquier cable a las borneras del dispositivo, se asegure previamente de que los cables se encuentran sin tensión, para evitar riesgos de electrocución. Recién terminados los trabajos que realiza y no va a manipular más las conexiones, habilite la tensión al dispositivo.

Gráfico de comportamiento



EJEMPLOS DE CONEXION

Disparo del Timer utilizando misma fuente para switch y alimentar el dispositivo



Conexión de una carga al relay de salida

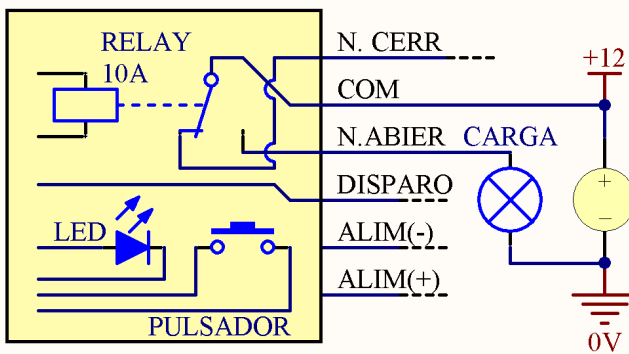
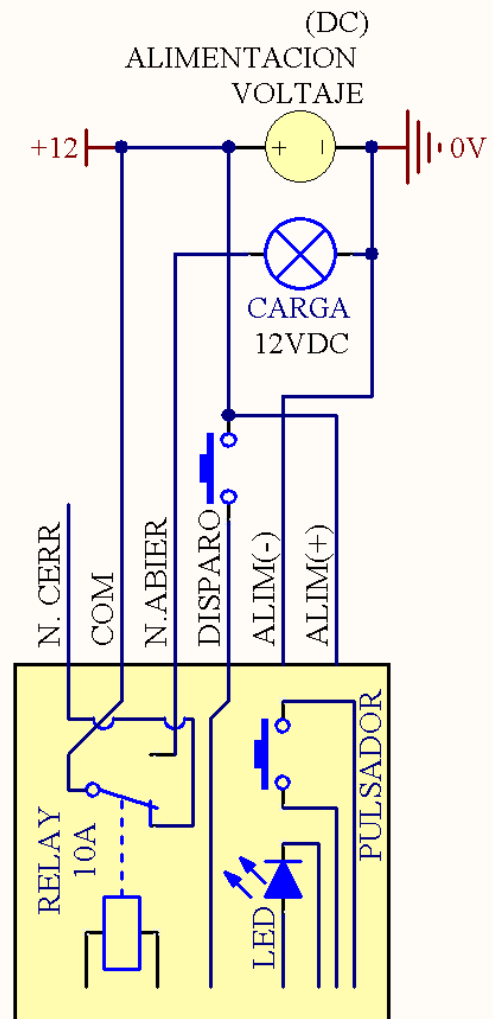


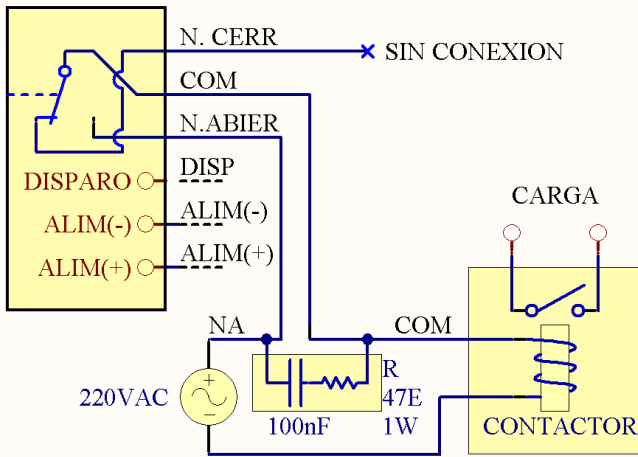
Diagrama completo de conexión de carga + disparo (tensión de alimentación y de carga a 12V)



Recomendación para instalación con bobinas de contactores y solenoides

Es recomendable el uso de un filtro RC en bobinas de contactores y solenoides, dado que el accionamiento de este tipo de cargas puede generar ruido en la línea de alimentación, afectando el funcionamiento de este y otros aparatos.

El siguiente ejemplo, muestra conectando a la salida un contactor de 220V:



CONFIGURAR LA MEMORIA

La interfaz de usuario para programar este dispositivo es básica (es decir, simple). Consiste de un único led como "visualizador" de información por parte del usuario. En caso de que usted requiera frecuentemente cambiar los parámetros del dispositivo, existe otra línea de equipos con visor de display numérico y una interfaz simple y de rápida programación.

Para configurar la memoria, el usuario utilizará el "pulsador" y el "led indicador".

- **Pulsador:** sirve para 2 funciones.
 - Para ingresar al modo de "Programación".
 - Para ingresar a continuación los valores de los parámetros que el usuario desea.
- **Led indicador:**
 - Para darle al usuario confirmación de ingreso al modo "Programación".
 - Para indicar que el parámetro recién ingresado por el usuario fue grabado en memoria.

Parámetros para ajustar

Horas	Establece el tiempo del proceso. Mínimo=00h:00m:01seg Máximo=60h:60m:60seg
Minutos	
Segundos	

HH:MM:SS

horas (maximo = 60) —┐
 minutos (maximo = 60) —┐
 segundos (maximo = 60) —┐

Setear parámetros

Comprender y leer atentamente los tiempos y etapas de la configuración que en breve se explicarán, es fundamental para poder realizar exitosamente la programación.

Etapas para configuración:

1. Ingreso al **modo "Programación"**. (mediante pulsador).
2. Espera mientras se visualiza la **señal de confirmación** de ingreso al modo programación ().
3. **Ingreso cant. "Horas"** (mediante pulsador).
4. No tocar el pulsador durante 5 segundos.
5. Sistema guarda en memoria las horas y lo indica mediante el led ().
6. **Ingreso cant. "Minutos"** (mediante pulsador).
7. No tocar el pulsador durante 5 segundos.
8. Sistema guarda en memoria los minutos y lo indica mediante el led ().
9. **Ingreso "Segundos"** (mediante pulsador).
10. No tocar el pulsador durante 5 segundos.
11. Sistema guarda en memoria los segundos y lo indica mediante el led ().

Terminado el ingreso de estos datos, el sistema reinicia automáticamente y comienza a funcionar con los datos nuevos.

Setear parámetros (gráfico de tiempos)

PROGRAMACION DE PARÁMETROS: INGRESO DE PULSADOR POR PARTE DE USUARIO Y RESPUESTA ENCENDIDO DE LED POR PARTE DEL EQUIPO

