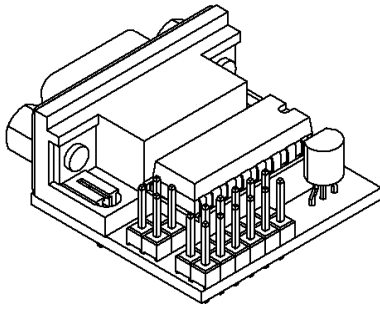


CONVERSOR RS232 A TTL

MANUAL [V2017-05-11]



BREVE DESCRIPCIÓN

Este dispositivo es un convertor de nivel de señal, que adapta 4 señales (2 entradas y 2 salidas) de niveles TTL (niveles lógicos 0V a 5V) y entrega/recibe del lado del conector DB9, las señales en niveles RS232.

La alimentación del dispositivo es externa, y existen distintas versiones con

1

alternativas de alimentación (versión 5V sin regulador en placa, y versión 7V a 30V con regulador en placa). También existe la elección del conector DB9 Hembra, y DB9 Macho.

www.abebashop.com
Consultas: ventas@abebashop.com

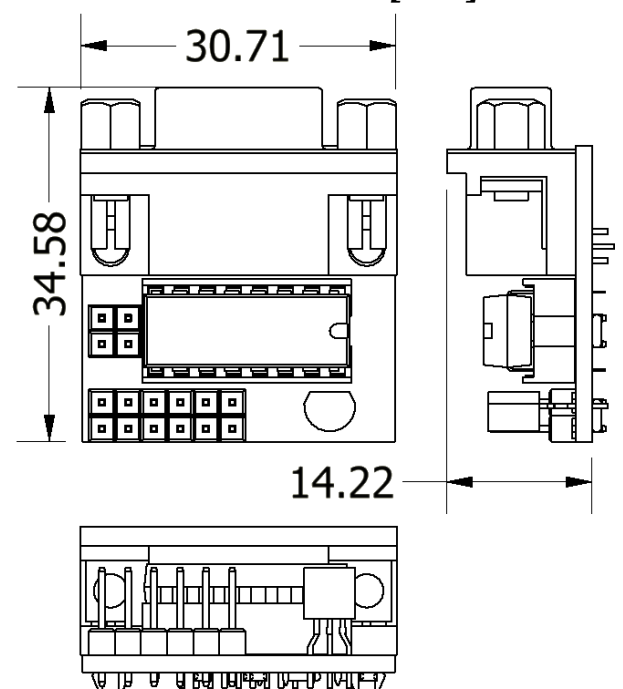
2

INDICE DE CONTENIDO

CONVERSOR RS232 A TTL.....	1
BREVE DESCRIPCIÓN	1
INDICE DE CONTENIDO.....	3
DIMENSIONES FÍSICAS [mm]	4
ESPECIFICACIONES	5
DIFERENTES MODELOS	6
USO DEL DISPOSITIVO	7
Pinout de señales.....	7
DIAGRAMA ESQUEMÁTICO DE PFP:232TTL:HE:5V (VERSIÓN 5V HEMBRA)	9
JUMPERS OPCIONALES SEÑALES "RTS" Y "CTS".....	13

3

DIMENSIONES FÍSICAS [mm]



4

ESPECIFICACIONES

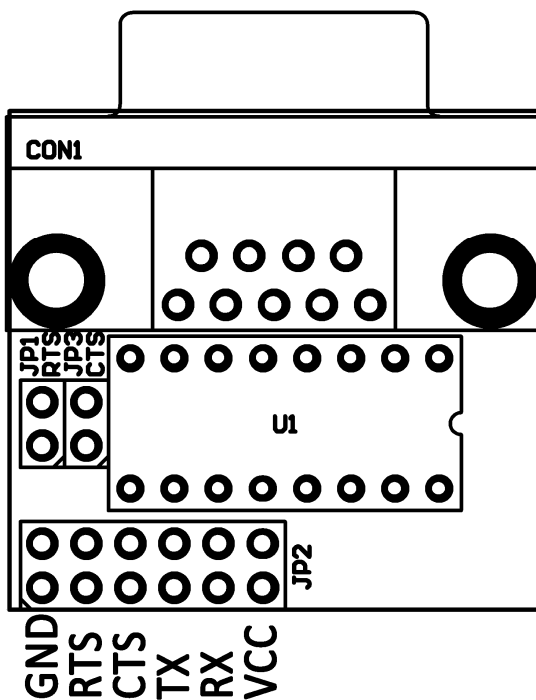
- Alimentación: 7V a 30V / 5VDC (según el modelo)
- DB9 Macho / Hembra (según el modelo)

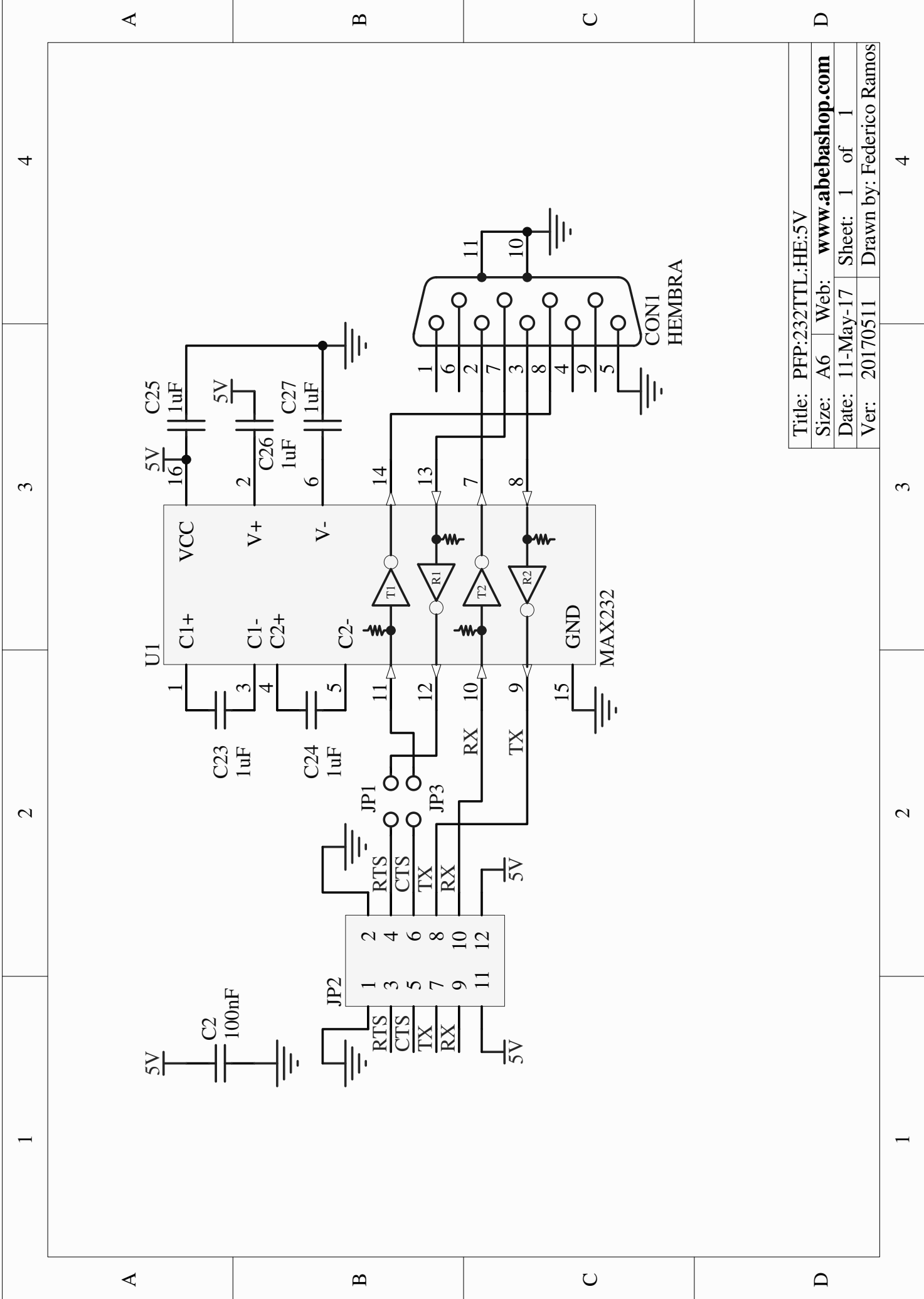
DIFERENTES MODELOS

Código de Producto	Voltaje de Alimentación	Conector DB9
PFP:232TTL: HE:30V	7V a 30V	Hembra
PFP:232TTL: HE:5V	5V	Hembra
PFP:232TTL: MA:30V	7V a 30V	Macho
PFP:232TTL: MA:5V	5V	Macho

USO DEL DISPOSITIVO

Pinout de señales





Title: PFP;232TTL;HE:5V

Size: A6 Web: www.abeshop.com

Date: 11-May-17 Sheet: 1 of 1

Ver: 20170511 Drawn by: Federico Ramos

***JUMPERS OPCIONALES SEÑALES
"RTS" Y "CTS"***

www.abebashop.com
Consultas: ventas@abebashop.com